

シャंकアダプター Shank Adapters



専用スパナセット(10・11mm)
Spanner Set (10・11mm)

φ6.0mm軸工具専用シャंकアダプター用の
10mmと11mm(各1本)のスパナセットです。

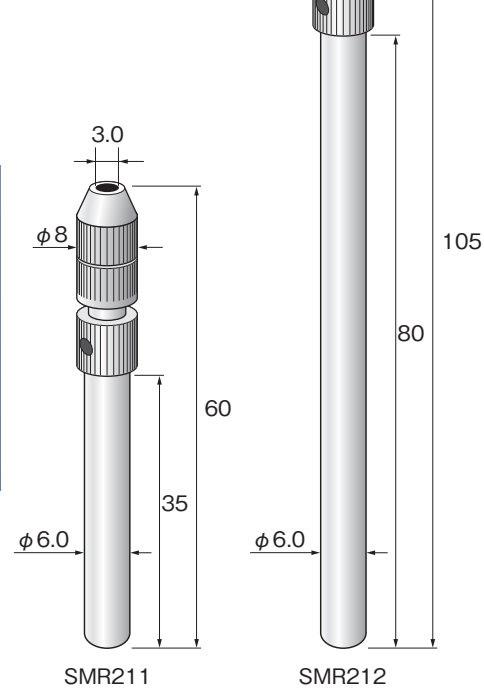
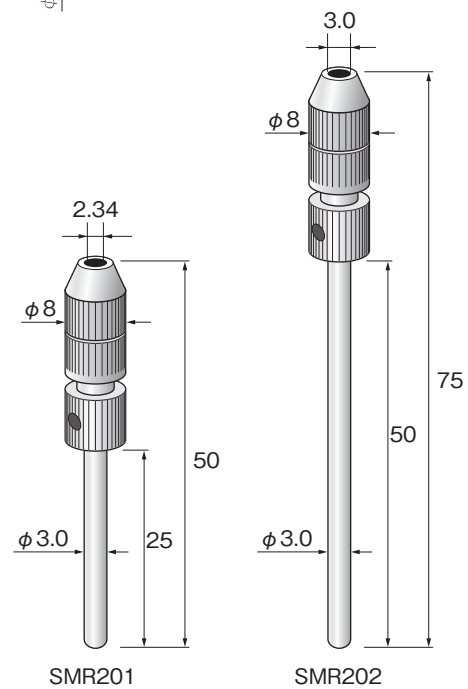
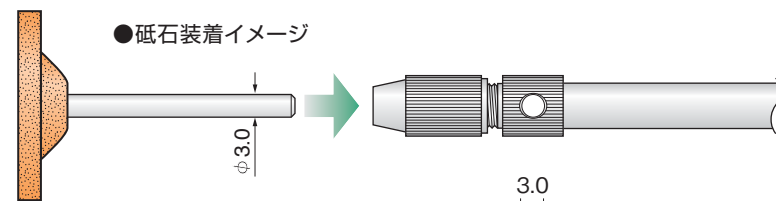


SMR-SP(1組)

- **深穴加工に最適!** ●現在使用している工具の軸径を、コレットチャック等を交換しないで簡単に交換出来る、軸径変換用アダプターと、軸長を延長するためのストレッチアダプターです!
- 通常の工具では届かない深穴の加工でも、簡単に軸長を伸ばす事ができます。
- 特注で工具を製作するコストや時間を節約・短縮できる便利なアダプターです。

- 警告**
- *軸付研削工具をアダプターに取り付ける時、軸を奥まで差し込みしっかりと締め込んで使用すること。
 - *深穴等の加工時は、グラインダーを始動させる前に、軸付研削工具を穴の中に入れてから徐々に回転を上げるようにコントロールし、装着工具の最高使用回転数の1/30以下の回転数を目安に、安全を確認の上、必ず正回転(時計回り)でご使用下さい。
 - *アダプター及び装着工具は使用条件により折れたり、曲がったりします。その際に発生した事故及び被削材への損傷に関して、当社は一切の責任を負いかねますのでご了承願います。
 - *安全のために、作業前に保護メガネや防塵マスクなどの保護具を必ず着用すること。
 - *スピード調整機能のない電動グラインダー及び、エアグラインダーでの使用は禁止。

φ2.34/φ3.0mm軸工具専用シャंकアダプター Shank Adapters for φ2.34 & φ3.0mm Shank (Stainless) 軸径φ2.34/φ3.0mmの工具が装着可能です。



φ6.0mm軸工具専用シャंकアダプター Shank Adapters for φ6.0mm Shank (Stainless)

