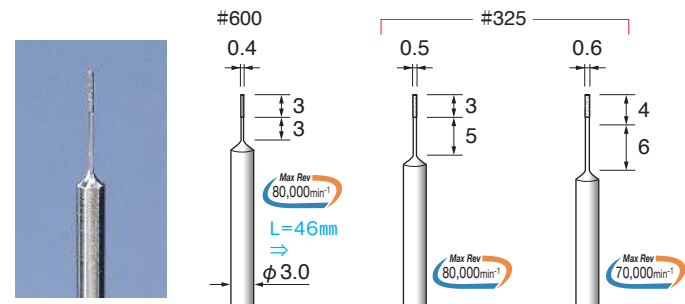


電着ダイヤモンド/CBNバー Electroplated Diamond / CBN

- 高精度に加工されたステンレスの母材に、研削性の優れたダイヤモンド/ CBN砥粒を電着したバーです。
- 用途に合わせて、形状・粒度変更・軸径等の特注製作も承っております。



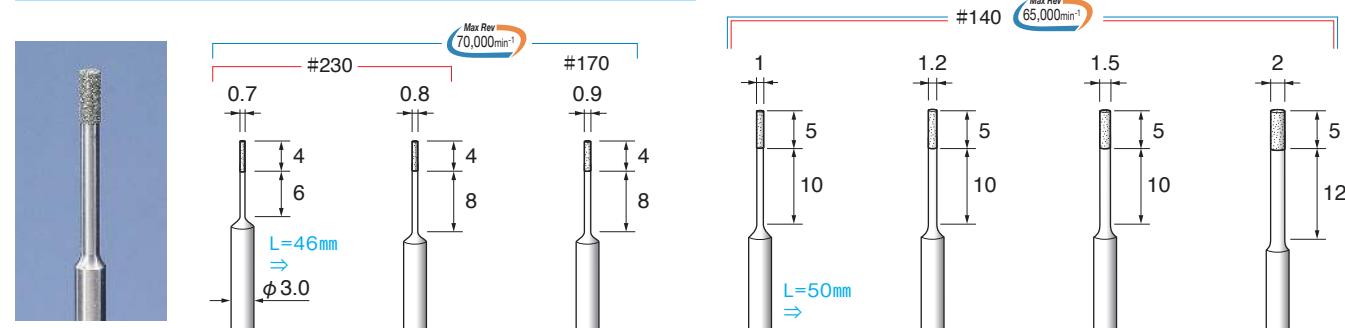
高剛性電着ダイヤモンドバー / 電着CBNボラゾンバー(軸径φ3.0mm)



High-stiffness Electroplated Diamond / CBN

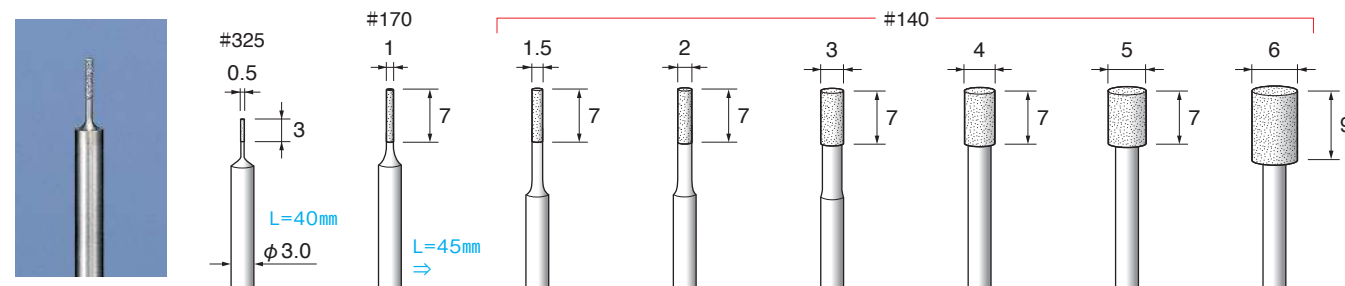
- *高剛性ばね用ステンレス鋼 (SUS304-WPB) を母材に用いた、ラジアル方向への負荷に対して「曲がり」や「折れ」に強い電着バーです。
- *首下部が長い形状のため、電着部の有効長を効率良く生かせるので、深穴や深溝部の研削性が格段にアップしました。

ダイヤモンド	SED404W	SED405W	SED406W
CBNボラゾン	SED404WN	SED405WN	SED406WN



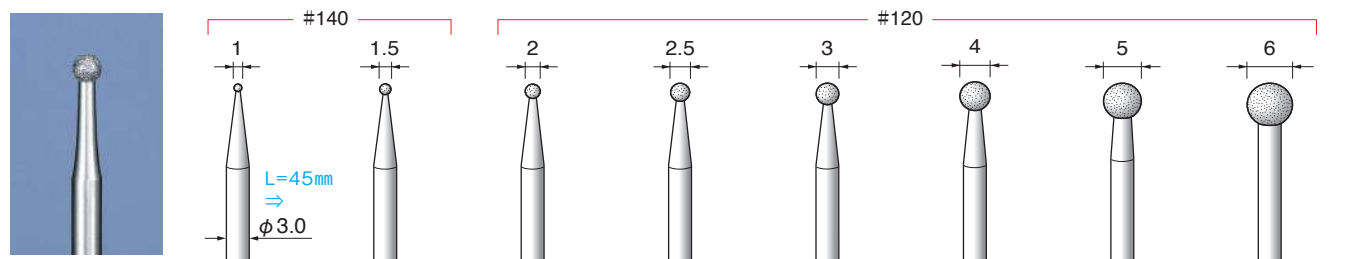
ダイヤモンド	SED407W	SED408W	SED409W	SED451W	SED452W	SED453W	SED455W
CBNボラゾン	SED407WN	SED408WN	SED409WN	SED451WN	SED452WN	SED453WN	SED455WN

電着ダイヤモンドバー / 電着CBNボラゾンバー(軸径φ3.0mm)



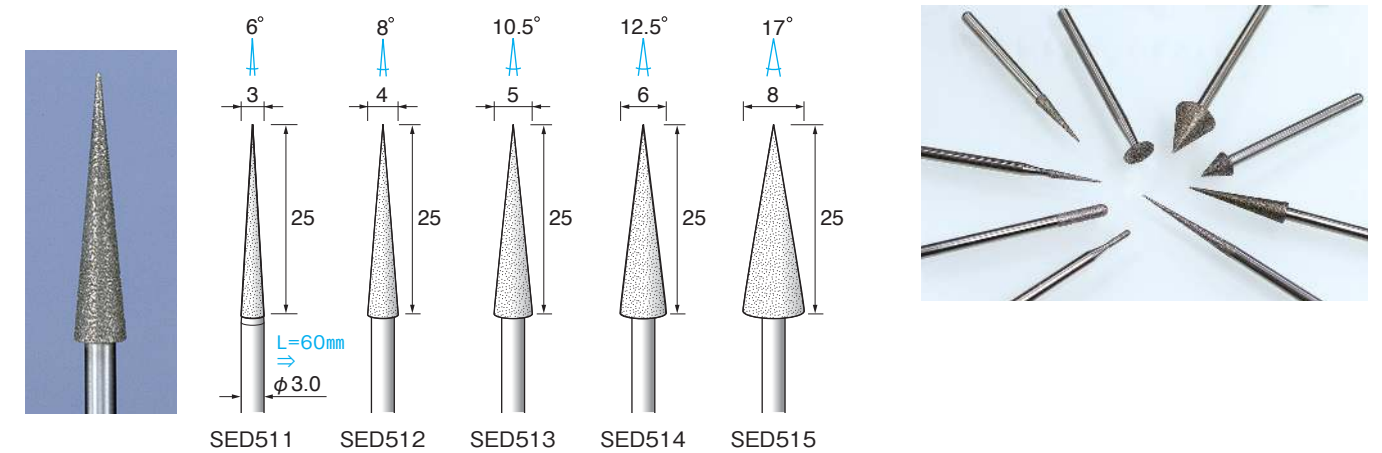
ダイヤモンド	SED405	SED451	SED453	SED455	SED457	SED460	SED462	SED463
CBNボラゾン	SED405N	SED451N	SED453N	SED455N	SED457N	SED460N	SED462N	SED463N

電着ダイヤモンドバー / 電着CBNボラゾンバー(軸径φ3.0mm)

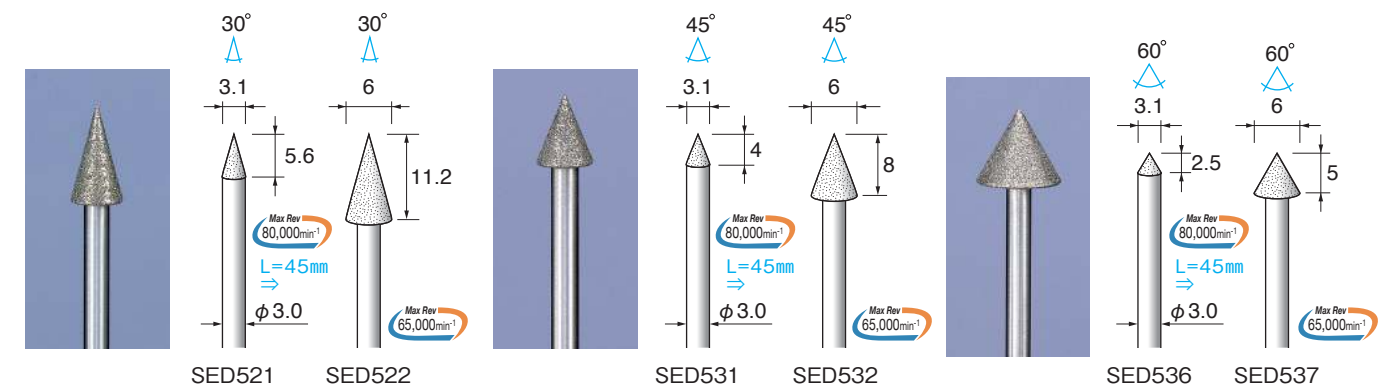


ダイヤモンド	SED491	SED492	SED501	SED493	SED502	SED503	SED504	SED505
CBNボラゾン	SED491N	SED492N	SED501N	SED493N	SED502N	SED503N	SED504N	SED505N

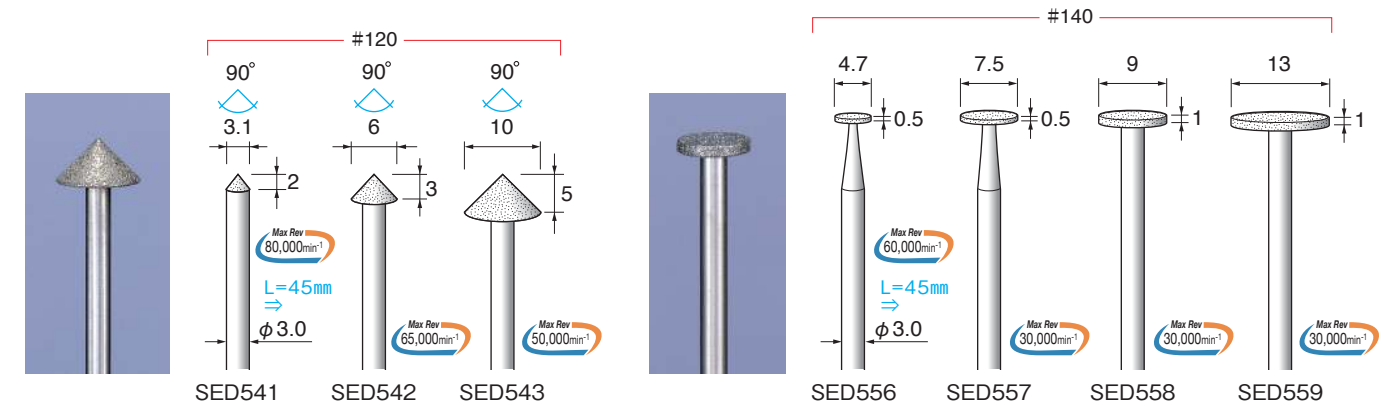
電着ダイヤモンドバー(#120 / 軸径φ3.0mm) Electroplated Diamond / CBN



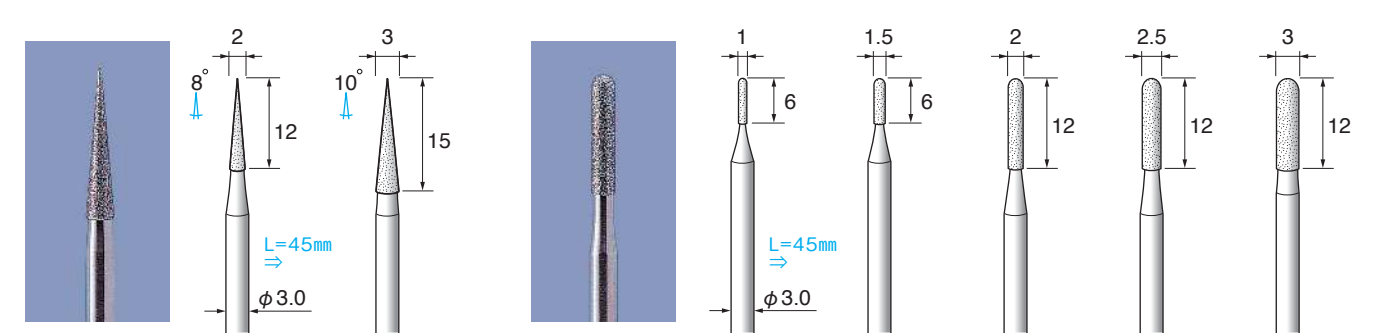
電着ダイヤモンドバー(#120 / 軸径φ3.0mm) Electroplated Diamond / CBN



電着ダイヤモンドバー(軸径φ3.0mm) Electroplated Diamond / CBN



電着ダイヤモンドバー / 電着CBNボラゾンバー(#140 / 軸径φ3.0mm)



ダイヤモンド	SED561	SED562	SED581	SED582	SED583	SED584	SED585
CBNボラゾン	SED561N	SED562N	SED581N	SED582N	SED583N	SED584N	SED585N