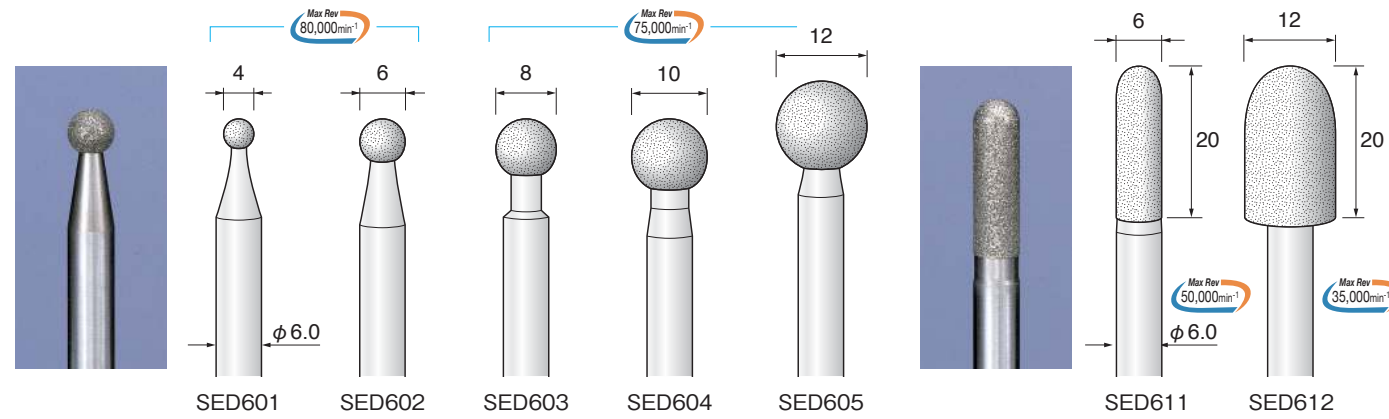


## 電着ダイヤモンドバー Electroplated Diamond Bar

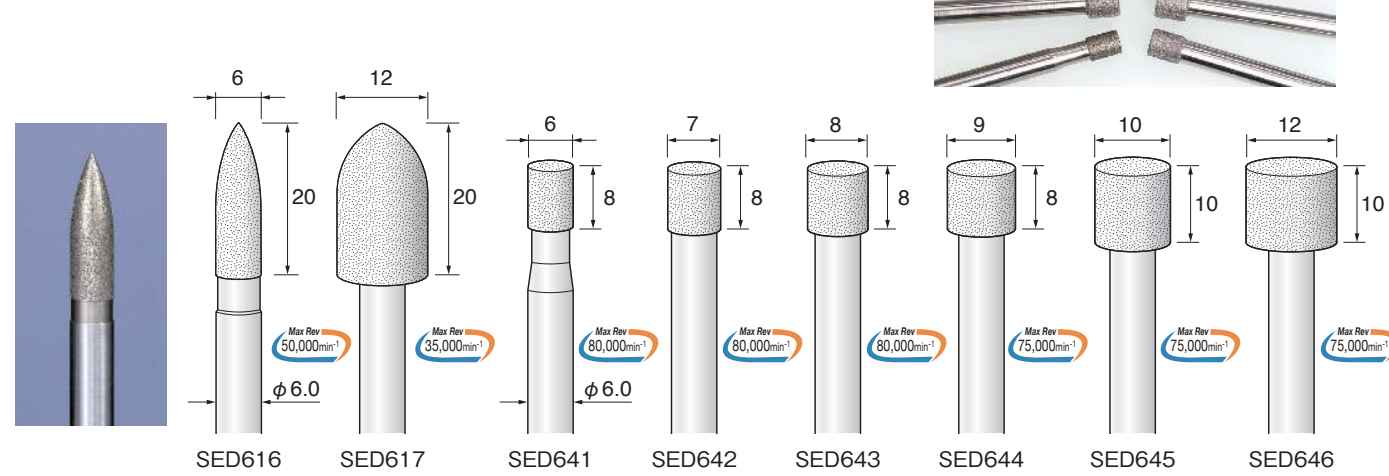
- 高精度に加工されたステンレスの母材に、研削性の優れたダイヤモンド砥粒を電着したバーです。
- 用途に合わせて、形状・粒度変更・軸径等の特注製作も承っております。



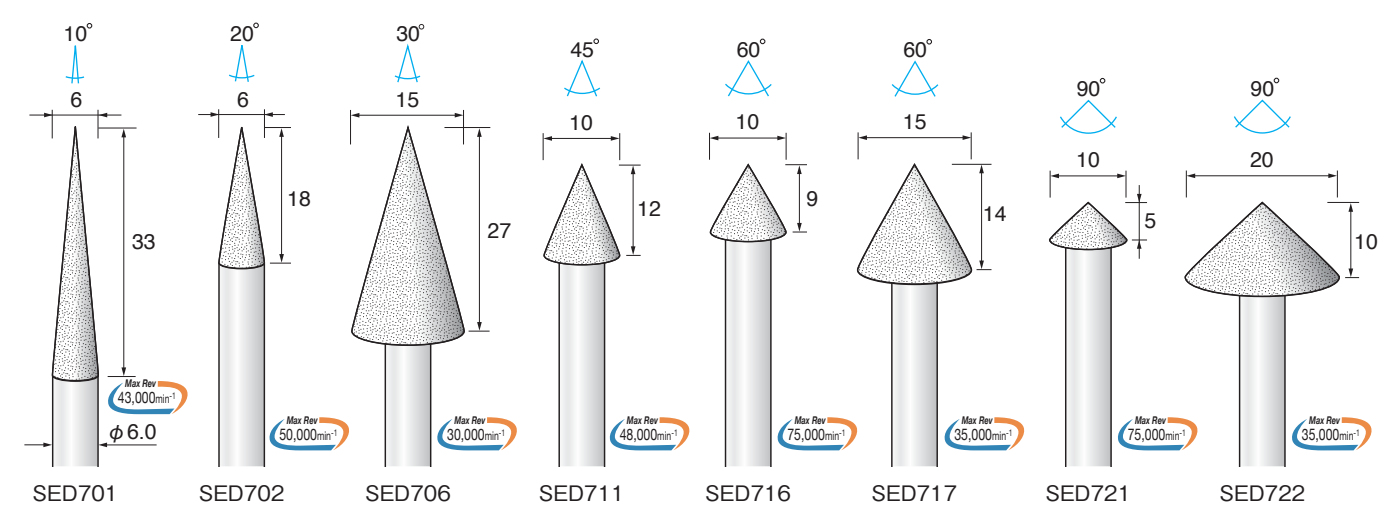
電着ダイヤモンドバー(#120/軸径φ6.0mm)  
Electroplated Diamond



電着ダイヤモンドバー(#120/軸径φ6.0mm)  
Electroplated Diamond



電着ダイヤモンドバー(#120/軸径φ6.0mm) Electroplated Diamond



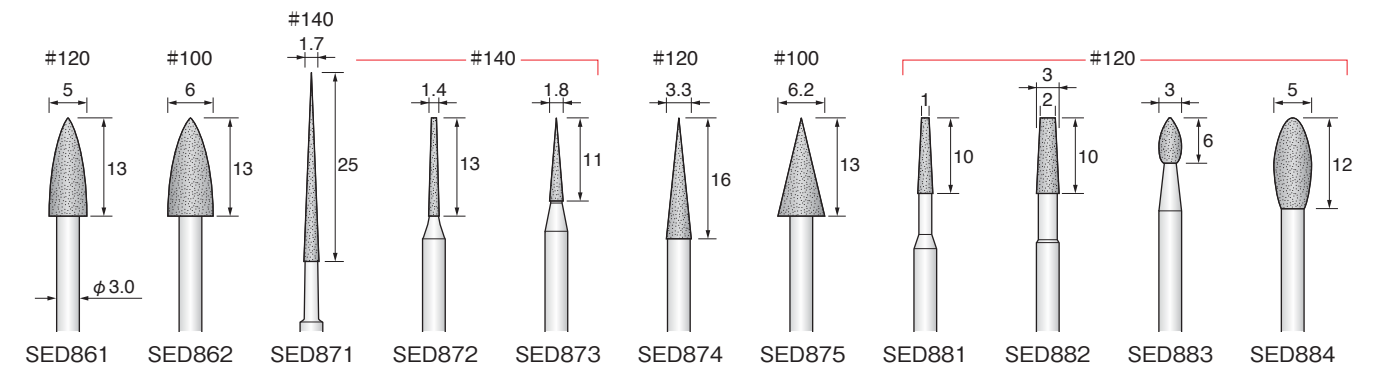
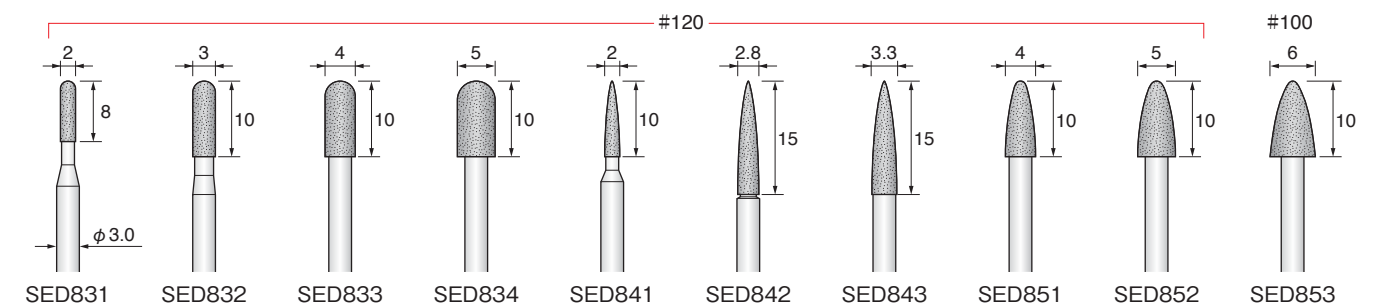
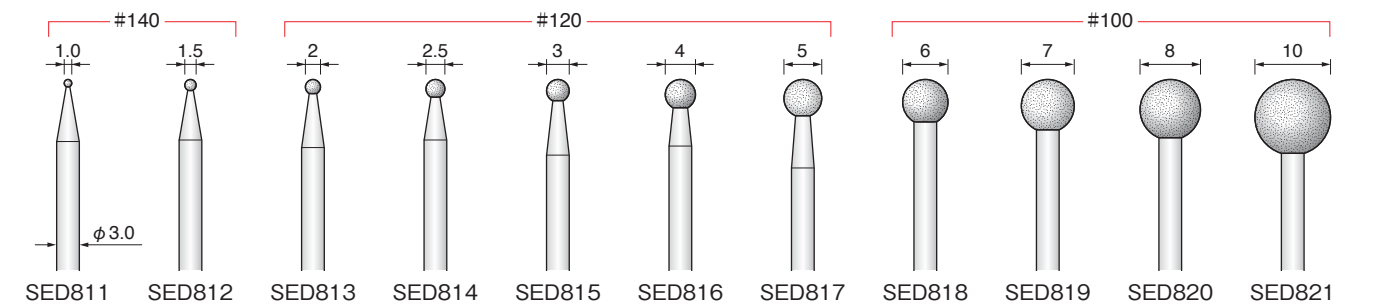
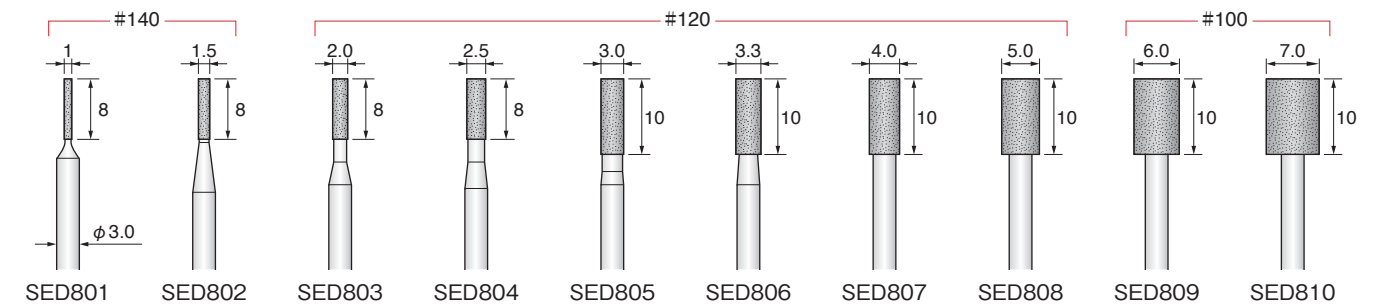
## 電着ダイヤモンドバー/ディスク(スタンダードタイプ)

スチール母材 + 大量生産 = コスト削減!

- 母材にスチールを使用し、コストパフォーマンスを重視したスタンダードタイプの電着ダイヤモンドバー/ディスクです。
- 電着ダイヤモンドバーを大量に消費する作業などに最適です。



電着ダイヤモンドバー(軸径φ3.0mm) Electroplated Diamond



電着ダイヤモンドディスク(軸径φ3.0mm) Electroplated Diamond Disc

