

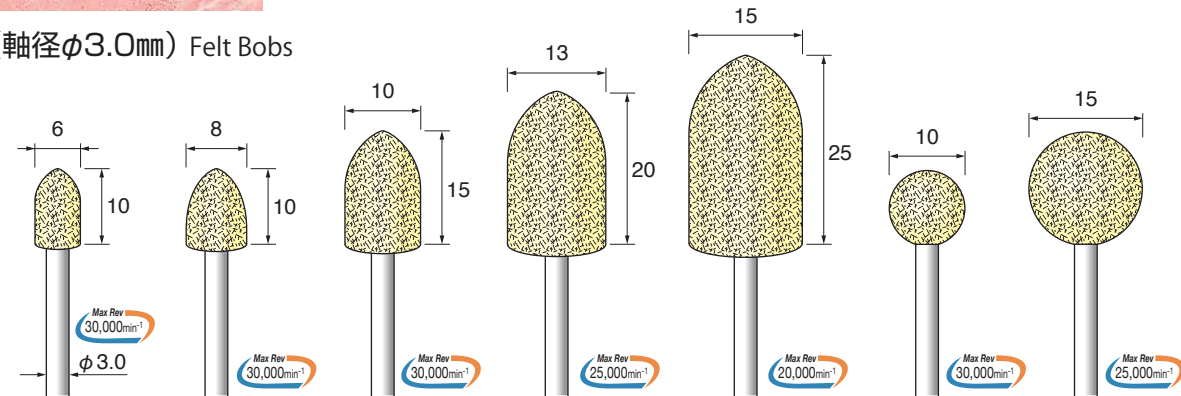
フェルトバフ Felt Bobs



- 上質な羊毛を高密度に圧縮して成形したフェルトバフです。
- 研磨剤の浸透保持力が高く、研磨作業に適しています。
- 各形状にハードタイプと、ソフトタイプを取り揃えました。

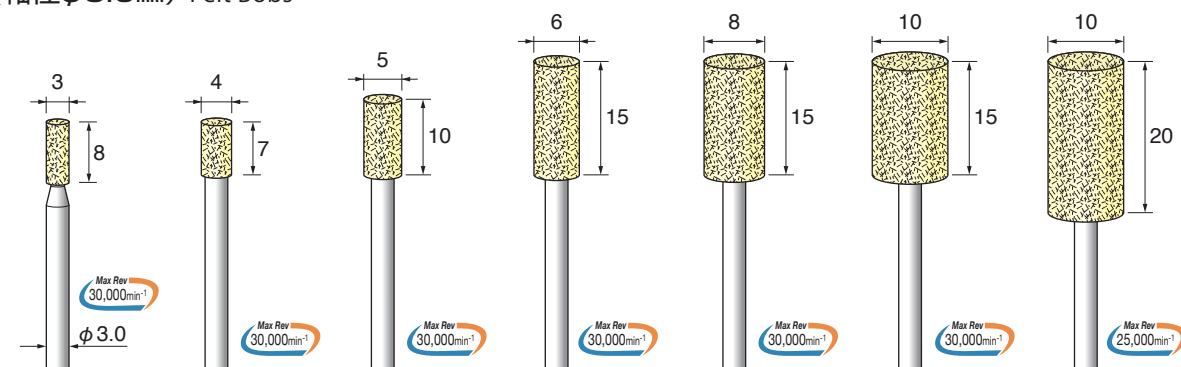
⚠ 研磨剤を併用して下さい。

フェルトバフ(軸径φ3.0mm) Felt Bobs



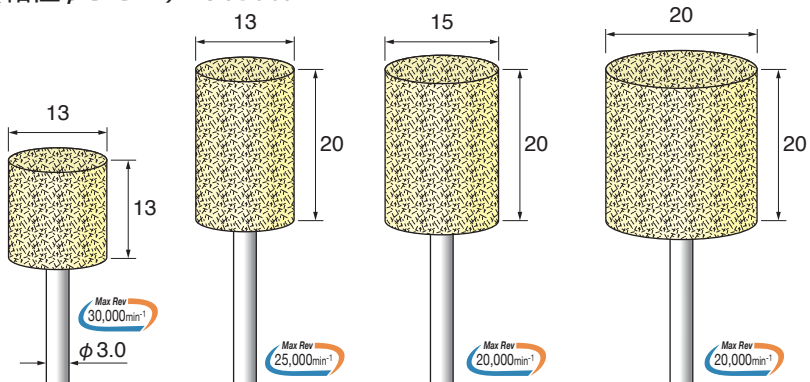
ハードタイプ	SFB201	SFB202	SFB203	SFB204	SFB205	SFB206	SFB207
ソフトタイプ	SFB211	SFB212	SFB213	SFB214	SFB215	SFB216	SFB217

フェルトバフ(軸径φ3.0mm) Felt Bobs



ハードタイプ	SFB220	SFB221	SFB222	SFB223	SFB224	SFB225	SFB226
ソフトタイプ	-	SFB241	SFB242	SFB243	SFB244	SFB245	SFB246

フェルトバフ(軸径φ3.0mm) Felt Bobs

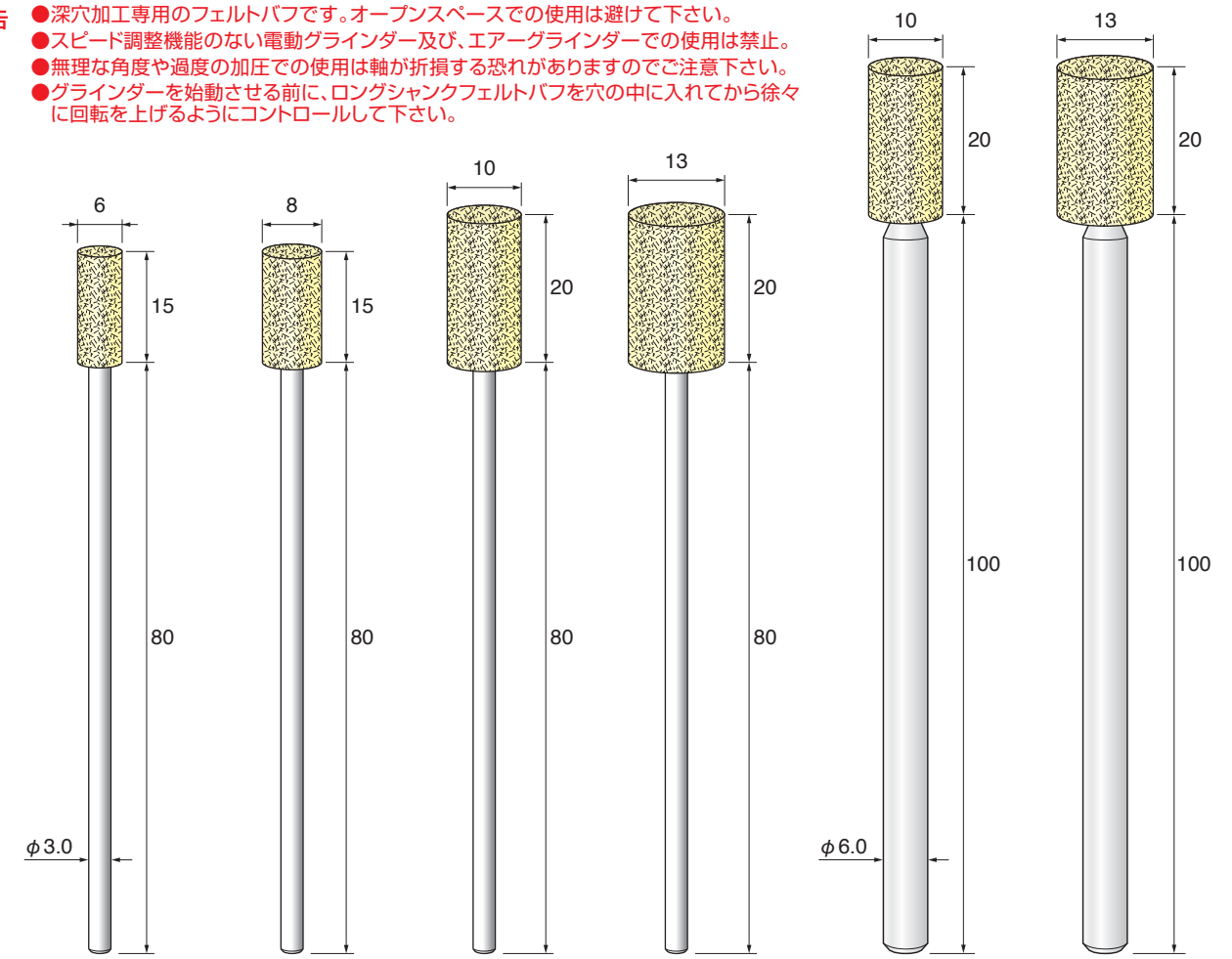


ハードタイプ	SFB227	SFB228	SFB229	SFB230
ソフトタイプ	SFB247	SFB248	SFB249	SFB250

ロングシャンクフェルトバフ Long Shank Felt Bobs

●深穴加工専用の軸が長いフェルトバフです。

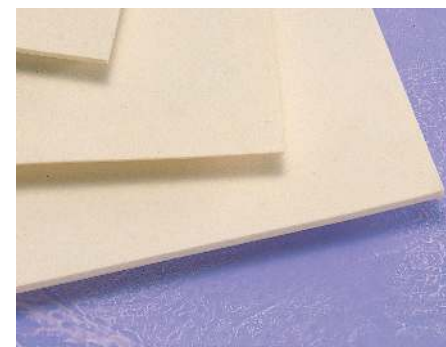
- ⚠ 警告
- 深穴加工専用のフェルトバフです。オープンスペースでの使用は避けて下さい。
 - スピード調整機能のない電動グラインダー及び、エアグラインダーでの使用は禁止。
 - 無理な角度や過度の加圧での使用は軸が折損する恐れがありますのでご注意ください。
 - グラインダーを始動させる前に、ロングシャンクフェルトバフを穴の中に入れてから徐々に回転を上げるようにコントロールして下さい。



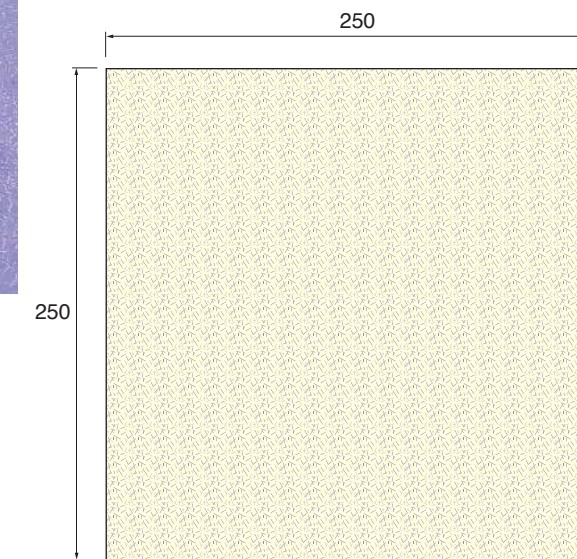
ハードタイプ	SFB223L	SFB224L	SFB226L	SFB228L	SFB401L	SFB402L
ソフトタイプ	SFB243L	SFB244L	SFB246L	SFB248L	SFB411L	SFB412L

フェルトシート(ソフトタイプ/羊毛100%) Lapping Felt Sheets (Soft Type)

- 研磨用に厳選したきめの細かい羊毛を、高密度に圧縮しました。
- フェルトシートは裏面に粘着加工を施していますので、必要なサイズにカットして各種ホルダー等に貼り付けてご利用下さい。



⚠ 研磨剤を併用して下さい。



裏面粘着処理
The back side treat a substance with adhesive

1mm厚	SHT361
2mm厚	SHT362
3mm厚	SHT363