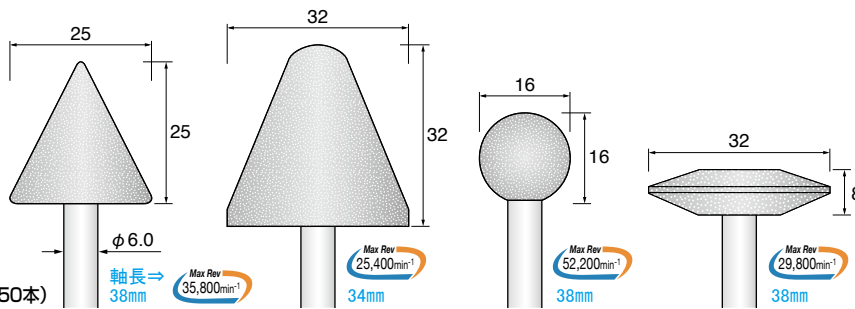


* 販売最小単位 (50本)

WA(茶褐色)	SB1118 #60	SB1119 #60	SB1120 #60	SB1121 #60	SB1122 #60	SB1123 #60	SB1124 #60
WA(ホワイト)	SB1218 #46	SB1219 #46	SB1220 #46	SB1221 #46	SB1222 #46	SB1223 #46	SB1224 #46
A(グレー)	SB1318 #36	SB1319 #36	SB1320 #36	SB1321 #36	SB1322 #36	SB1323 #36	SB1324 #36
PA(ピンク)	SB1418 #60	SB1419 #60	SB1420 #60	SB1421 #60	SB1422 #60	SB1423 #60	SB1424 #60
GC(グリーン)	SB1518 #80	SB1519 #80	SB1520 #80	SB1521 #80	SB1522 #80	SB1523 #80	SB1524 #80
A(ブラック)	—	SB1619 #36	SB1620 #36	SB1621 #36	SB1622 #36	SB1623 #36	—



* 販売最小単位 (50本)

WA(茶褐色)	SB1125 #60	SB1126 #60	SB1127 #60	SB1128 #60
WA(ホワイト)	SB1225 #46	SB1226 #46	SB1227 #46	SB1228 #46
A(グレー)	SB1325 #60	SB1326 #36	SB1327 #36	SB1328 #60
PA(ピンク)	SB1425 #60	SB1426 #60	SB1427 #60	SB1428 #60
GC(グリーン)	SB1525 #80	SB1526 #80	SB1527 #80	SB1528 #80
A(ブラック)	—	SB1626 #36	—	—



● A(グレー) 砥石の装着イメージ



● WA(茶褐色) 砥石の装着イメージ

シャंकアダプター Shank Adapters ● 深穴加工に最適!

- 現在使用している工具の軸径を、コレットチャック等を交換しないで簡単に交換出来る、軸径変換用アダプターと、軸長を延長するためのストレッチアダプターです!
- 通常の工具では届かない深穴の加工でも、簡単に軸長を伸ばす事ができます。 ● 特注で工具を製作するコストや時間を節約・短縮できる便利なアダプターです。
- An adapter for shaft diameter conversion that can easily convert the shaft diameter of the tool currently in use without replacing the collet chuck, etc., and a stretch adapter for extending the shaft length!
- The shaft length can be easily extended even when drilling deep holes that cannot be reached with ordinary tools. ● A convenient adapter that can save and shorten the cost and time of custom-made tools.

